

Ръководство на потребителя за мини овлажнител за въздух Beurer LB 12



1. ВКЛЮЧЕНО В ДОСТАВКА

- 1 бр. овлажнител за въздух Beurer LB 12
- 1 бр. захранващ адаптер
- 2 бр. адаптери за стандартни бутилки за вода
- 1 бр. четка за почистване
- 1 бр. торбичка за съхранение
- 1 бр. инструкции за употреба

2. ПРЕДНАЗНАЧЕНИЕ НА УРЕДА

Хората прекарват голяма част от времето си на закрито. Идеалната въздушна влажност е в диапазона между 40% и 60%, но често тя не може да бъде постигната, особено през зимата, когато студен и сух въздух влиза в отоплявани помещения. Сухият въздух изсушава лигавиците и кожата, както и мебелировката в дома.

Има редица негативни ефекти от сухия въздух:

- Лигавиците и устните пресъхват.
- Очите се раздразват.
- По-често се появяват инфекции и респираторни заболявания.
- Усеща се умора и затруднена концентрация.
- Растенията и домашните любимци имат повече проблеми.

- По-бързо се акумулира прах.
- Повреждат се дървените мебели и под.
- Музикалните инструменти се повреждат.

Чрез този овлажнител за въздух можете да внесете допълнителна влажност във въздуха около вас – у дома, когато сте на път или в офиса си. Необходима ви е само стандартна пластмасова бутилка с вода, която да използвате като резервоар за вода с предоставения адаптер. Поради това и заради компактния си размер, този овлажнител за въздух е идеален при пътуване. С торбичката за съхранение, уредът и аксесоарите му са винаги близо до вас.

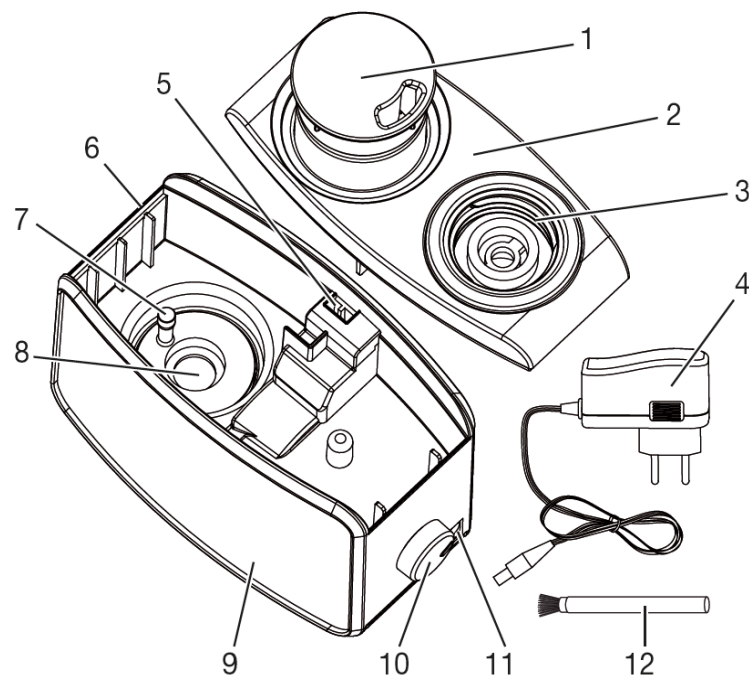
3. ИНСТРУКЦИИ ЗА БЕЗОПАСНОСТ

- Използвайте устройството само по предназначение и по начина, посочен в настоящите инструкции за употреба. Всяка форма на неправилна употреба може да бъде опасна. Производителят не носи отговорност за щети в резултат на неправилна или небрежна употреба.
- Преди употреба прочетете тези инструкции внимателно – в противен случай може да пострадате в следствие на неправилна употреба на този уред. Ако дадете този уред на някой друг, моля предайте им и тези инструкции за употреба.
- Уредът може да се използва от деца над 8-годишна възраст и хора с намалени физически, сензорни или умствени способности само под надзор и след инструктаж за опасностите от употреба.
- Уредът не е играчка – дръжте го далеч от деца.
- Уредът не бива да се използва или да се почиства от деца, ако не са в присъствието на възрастен.
- Изключете уреда от електрическата верига преди да го почиствате или пълните с вода.
- Ако захранващият кабел е повреден, трябва да се смени от оторизиран техник. Ако не може да се смени, целият уред трябва да бъде изхвърлен.
- Уредът е предназначен само за домашна употреба на закрито.
- **Внимание:** Ако страдате от респираторно или белодробно заболяване, консултирайте се с лекар преди употреба на уреда.
- Не използвайте електричество с волтаж, различен от обозначения.
- Не използвайте уреда, ако е претърпял изпускане или ако вода е проникнала в корпуса му.
- Включвайте захранващия кабел в контакта при изключен уред.
- Не използвайте уреда или аксесоарите, ако са видимо повредени.

- Не използвайте уреда по време на гръмотевична буря.
- В случай на повреда, изключете уреда и извадете захранващия кабел от контакта.
- Не дърпайте, не усуквайте и не прегъвайте кабела.
- Не изключвайте захранващия кабел с влажни или мокри ръце.
- Не носете уреда за захранващия кабел и не дърпайте кабела, за да изключите уреда от тока.
- Пазете кабела от горещи повърхности, остри предмети, нараняване, прегъване и усукване.
- Не използвайте уреда във влажни помещения (баня, сауна и др.)
- Не пипайте уред, потопен във вода. Изключете кабела от електрическата мрежа.
- Не отваряйте основния корпус на уреда.
- Не поправяйте уреда или захранващия кабел сами. Поправката трябва да се извършва само от оторизиран технически персонал.
- Не покривайте уреда с одеяла, възглавници и др.
- Не ползвайте уреда в близост до лесно запалими вещества.
- Не поставяйте предмети върху уреда или в отворите на уреда.
- Уверете се, че уредът е поставен върху твърда, равна стабилна повърхност, която няма да се повреди при наличието на влага (например дървени повърхности).
- Не поставяйте уреда на пода.
- Не излагайте уреда на директна слънчева светлина и високи температури.

4. ОПИСАНИЕ НА УРЕДА

1. Извод за пара
2. Горна част
3. Адаптер за бутилки
4. Захранващ кабел
5. Извод за въздух
6. Отвор за оттичане на вода
7. LED индикатор
8. Ултразвукова мембрана
9. Основна част на уреда
10. Бутон за управление
11. Гнездо за захранващия кабел
12. Четка за почистване



5. РАБОТА С УРЕДА

5.1 Важна информация

- Никога не пипайте ултразвуковата мембрана по време на работа.
- Не добавяйте етерични масла или аромати към водата в уреда, тъй като това ще повреди ултразвуковия източник.
- Уредът трябва да работи само когато е напълно сглобен и функционален.
- Използвайте пластмасова бутилка не по-голяма от 0,5 литра или напълнете бутилка с максимум 0,5 литра вода. В противен случай, повишеното налягане на водата може да доведе до преливане на уреда.
- Използвайте уреда само със сложена горна част и извод за пара, за да избегнете пръскане на вода наоколо.
- Никога не използвайте течности различни от вода.
- Моля, спазвайте указанията за безопасност и допълнителните указания, за да избегнете повреда и наранявания.

- При случайно обръщане на уреда от него може да се излее вода дори ако е изключен.
- Проверявайте редовно влажността на въздуха. Продължителната употреба може да доведе до прекомерна влажност. Влажността на въздуха не трябва да надвишава 60%.
- При смяна на бутилката с вода винаги изключвайте уреда. Препоръчваме всекидневна смяна на бутилката с вода, за да се изпарява прясна вода.
- Източвайте водата, когато уредът не се използва.
- Когато не използвате уреда го изключвайте и го вадете от електрическото захранване.

5.2. Употреба

- Махнете всички опаковки от уреда и се уверете, че няма следи от повреди върху него и захранващия кабел.
- Поставете уреда на равна, твърда и водоустойчива повърхност.
- Не поставяйте уреда на пода, а върху маса, шкаф и др.
- Поставете уреда така, че изводът за пара да не е насочен към предмети.
- Непосредствено заобикалящите уреда повърхности могат да се овлажнят.
- Уверете се, че горната част на уреда е поставена плътно върху основата. Издърпайте изхода за пара нагоре, докато забележимо се захване. За целта трябва да го дръпнете силно.
- Уверете се, че излизащата пара не е насочена към бутилката, стената, ел. контакт или други предмети и че изходът за въздух винаги е свободен.
- Напълнете 0,5 литра пластмасова бутилка с чиста чешмяна или дестилирана вода. Не използвайте газирана вода. Производителят изрично препоръчва използването на дестилирана вода, за да се избегне появата на варовик. Температурата на водата може да бъде максимум 50°C, за да се избегне повреда на уреда.
- Сложете бутилка вода в адаптера за бутилки. Към този комплект има 2 адаптера, които отговарят на най-стандартните пластмасови бутилки:
 1. Гърло "PC 1810" с диаметър 28 мм
 2. Гърло „30/25“ с диаметър 30 мм
- Обърнете бутилката с главата надолу и я поставете в горната част на овлажнителя за въздух. Не стискайте бутилката. Основата ще се напълни с вода автоматично.

- Свържете захранващия кабел към уреда, а след това сложете щепсела в контакта.
- Завъртете бутон за управление по посока на часовниковата стрелка (надясно). Чрез завъртане на бутон надясно, можете да регулирате силата на работа между „МИН“ и „МАКС“.
- По време на работа водата в основата и в уреда за затопля.
- Когато водата е достатъчна изводът за въздух започва да свети в синьо.
- Когато водата е недостатъчна уредът се изключва автоматично (LED индикаторът светва в червено).

6. ПОЧИСТВАНЕ

- За безпроблемна и хигиенична работа е препоръчително да почиствате уреда всяка седмица.
- Преди почистване изключвайте уреда и го вадете от електрическото захранване.
- Никога не потапяйте основата във вода.
- Важно! Когато изпразвате водата от основата на уреда внимавайте вода да не попадне в уреда през бутон за управление или извода за въздух.
- Почистете напълно бутилката и овлажнителя за въздух, ако устройството не е било използвано за повече от три дни.
- Не използвайте почистващи продукти на базата на разтворители.
- Използвайте само мек почистващ препарат или почистващ препарат на базата на оцет, за да почистите и/или дезинфекцирате уреда.
- Винаги изпразвайте и почиствайте овлажнителя за въздух, ако в уреда има вода и не е работил повече от 3 дни.
- Преди почистване оставете уреда да изстине за около 60 минути.
- За да почистите уреда:
 - Махнете изхода за пара след което махнете горната част на уреда като я издърпате нагоре.
 - Ултразвуковата мембрана винаги трябва да е чиста от варовик, за да работи правилно. За тази цел почиствайте мембраната със стандартни препарати срещу варовик, като използвате четката. Оставете препарата срещу варовик толкова дълго, колкото е необходимо за разтваряне на целия варовик. За да не повредите ултразвуковата мембрана, никога не използвайте остри и твърди предмети за почистването ѝ. При необходимост изплакнете основата.

- Избършете вътрешността на основата с кърпа. Използвайте мек почистващ препарат. Изплакнете основата, ако е необходимо.
- Избършете външния корпус на основата с влажна кърпа.
- Почиствайте всички подвижни части, като бутилката, адаптера за бутилки, извода за пара и горната част с мек почистващ препарат или оцет. Почистете всички части добре, особено бутилката.
- Може да миете адаптера за бутилки, изхода за пара и горната част на уреда в съдомиялна машина.
- Изсушете частите с мека кърпа и ги сглобете само когато са напълно сухи.
- За съхранение и лесен транспорт, напр. за пътуване е налична торбичка за съхранение.

- ❖ Неправилна употреба (неспазване на инструкциите за употреба).
 - ❖ Опити за поправка от страна на потребителя или неоторизирани трети лица.
 - ❖ Транспортни повреди от производителя към клиента или по време на транспорт до сервизния център.
 - ❖ Гаранцията не важи за аксесоари, предмет на нормално износване (маншети, батерии).
4. Веугер не носи отговорност за преки или косвени загуби, предизвикани от продукта, дори ако повредата му е призната гаранционно.

Повече информация за продукта ще намерите на www.polycomp.bg.

7. РЕГУЛАТОРНА ИНФОРМАЦИЯ



Поради екологични съображения не изхвърляйте уреда в битовите отпадъци след края на експлоатационния му живот. Изхвърлете устройството в пункт за събиране или рециклиране.

Изхвърляйте уреда в съответствие с WEEE директивата на ЕС (Отпадъчно електрическо и електронно оборудване).



Уредът е в съответствие с изискванията на Директива 93/42/ЕИО.



Опаковката изхвърлете по начин, опазващ околната среда.

8. ГАРАНЦИОННИ УСЛОВИЯ

В случай на гаранционни оплаквания, обърнете се към вашия търговец или оторизиран сервиз. Ако връщате уреда, прикачете копие от касовата бележка и кратко описание на дефекта. Приложими са следните гаранционни условия:

1. Гаранционният период е 3 години, считано от датата на покупката. В случай на гаранционни оплаквания, датата на покупка трябва да бъде удостоверена с касова бележка или фактура.
2. Поправки на уреда или части от него не удължават периода на гаранцията.
3. Гаранцията се смята за невалидна в следните случаи: